



これ1本で

# 断熱・気密

# + 防蟻効果で

# 木造建築の基礎周りは安心!!

- » 防蟻成分配合でシロアリの侵入を抑制
- » 虫が忌避するペパーミントの香り
- » 基礎断熱の隙間処理やバスユニットの基礎部に
- » 用途に応じてノズルとガンの2仕様で使える



## ぼうき 防蟻フォーム [ノズル&ガンタイプ]

リニューアル発売



基礎断熱の隙間に



玄関の土台に

エコ&効率の良いガンも使用可能に

くり返し使用でき、使いきれないフォームのロスがなく経済的です。



Before



After



バスユニットの基礎部に



専用ガン(別売り) **GSメタルガンR**

微細な隙間から幅広部まで容易に充てんできるスタンダードタイプです。

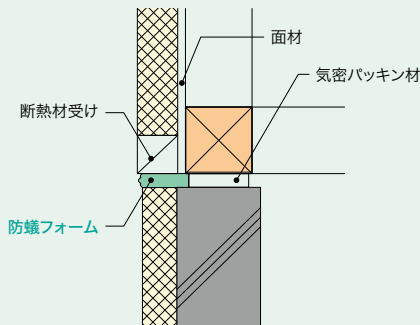
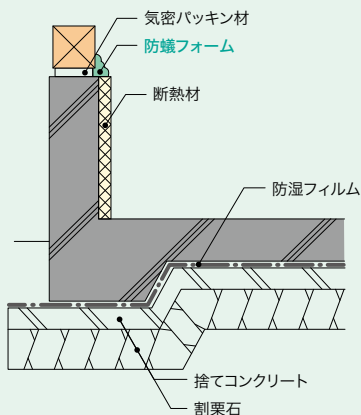
冷氣や結露を防ぐ基礎断熱の隙間処理を怠ると、シロアリ侵入の危険性が高まります。「防蟻フォーム」はインサルパックシリーズの断熱・気密性能はそのままに、防蟻効果をプラスした**木造住宅の基礎に最適なウレタンフォーム**です。効率よく無駄なくしっかり基礎断熱の隙間をふさぎます。

# ABC shokai

このような場所におすすめです。

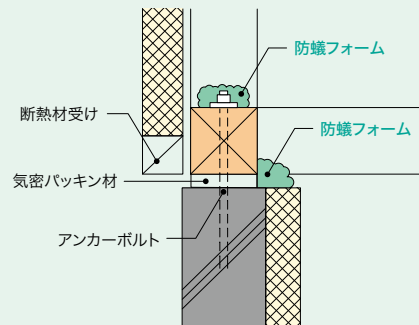
### 基礎断熱(内張り・外張り)の隙間充てん

基礎の天板と土台の取り合い部の隙間からのシロアリの侵入を防ぎます。



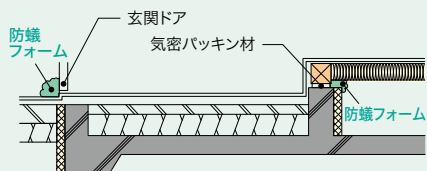
### 基礎内側断熱

金物の結露を防ぐ必要があります。



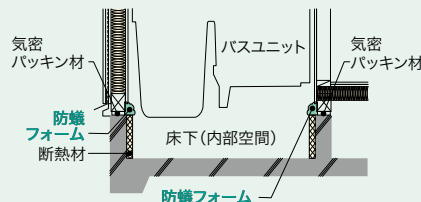
### 玄関・土間

基礎の間から、床下に外気が入らないようにふさぎます。



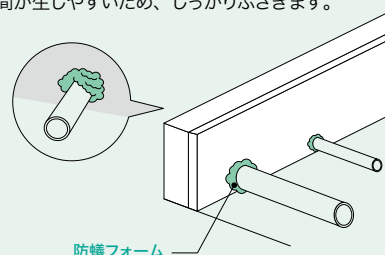
### バスユニットの基礎部

バスタブ下を保温し、お湯を冷めにくくします。



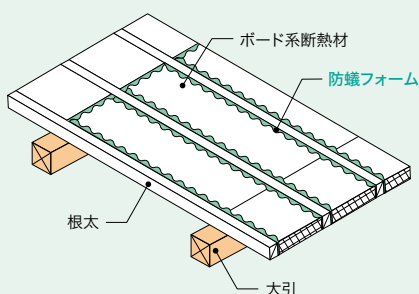
### 貫通部や部材の埋め戻し

隙間が生じやすいため、しっかりふさぎます。



### 床と床の取り合い部

外気を防ぐには、断熱材の間をふさぐことも重要です。



### ■防蟻試験結果

シロアリによる穿孔は見られませんでした。

試験体	3週間後の質量減少率(%)の平均	肉眼観察	試験体(試験終了後)
防蟻フォーム※	0.6	穿孔なし	
無処理発泡ウレタン※	8.6	内部への穿孔	
スギ辺材	12.9	激しい食害	



試験実施機関: 京大大学生存菌研究所

※試験体はグリーン着色前

※「無処理発泡ウレタン」とは、防蟻処理をしていない発泡ウレタンのこと



※GSメタルガンRは別売りとなります。

※ノズル使用時は使い切りとなります。

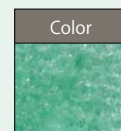
## 防蟻フォーム[ノズル&ガンタイプ]



品番	発泡体積/本	熱伝導率	容量/本	入数	付属品	発泡ガス	JANコード
IBF	15±2L・直径2cmで約45m(ノズル使用) 20±2L・直径2cmで約60m(ガン使用)	0.031W/mk	435mL	6本	ノズル/1本	LPG/DME(ノンフロン)	8809214331328

添加物: ピレスロイド系防蟻剤、ペパーミントオイル

※発泡体積は目安であり、使用状況や気候により増減することがあります。



**ABC**株式会社 エービーシー商会  
本社: 〒100-0014 東京都千代田区永田町2-12-14

最新情報はオフィシャルサイトの商品情報ページをご確認ください



商品・企業情報 東京・大阪・ショールーム

| 掲載商品のお問い合わせ |

インサル事業部 info-12@abc-t.co.jp

札幌 011-231-7909 仙台 022-791-8367 東京 03-3507-7390 名古屋 052-307-5925 大阪 06-6944-3422 福岡 092-413-9051

| その他商品のお問い合わせ | 03-3507-7040

- ・本カタログ記載内容の無断転載・複製・引用等はかたくお断りします。
- ・本カタログに®マークが記載されている商品名は株式会社エービーシー商会の登録商標です。
- ・商品は仕様・色・価格など予告なく変更または販売中止となる場合がございます。

⚠️ 注意: 施工前に必ず各商品の注意事項をお読みのうえ、正しく安全に施工してください。

6532

発行年月: 2023年7月

230705 KTP